

Руководство пользователя

Проходной арочный металлодетектор

ZK-D1065/2180

Дата: июнь 2021

Версия: 1.0

Спасибо, что выбрали наше устройство. Пожалуйста, внимательно прочтите инструкции перед работой. Следуйте этим инструкциям, чтобы убедиться, что устройство работает правильно. Изображения, представленные в этом руководстве, предназначены только для иллюстративных целей.



Для получения дополнительной информации посетите веб-сайт нашей компании www.zkteco.com.

Copyright © 2020 ZKTECO CO., LTD. All rights reserved.

Без предварительного письменного согласия ZKTeco никакая часть данного руководства не может быть скопирована или переслана каким-либо образом или в любой форме. Все части данного руководства принадлежат ZKTeco и его дочерним компаниям (далее «Компания» или «ZKTeco»).

Торговая марка

ZKTeco является зарегистрированным товарным знаком ZKTeco. Другие товарные знаки, упоминаемые в этом руководстве, принадлежат их соответствующим владельцам.

Отказ от прав

Данное руководство содержит информацию по эксплуатации и техническому обслуживанию оборудования ZKTeco. Авторские права на все документы, чертежи и т. д., относящиеся к поставляемому ZKTeco оборудованию, принадлежат и являются собственностью ZKTeco. Содержимое этого документа не должно использоваться или передаваться получателем с любой третьей стороной без письменного разрешения ZKTeco. Содержимое этого руководства должно быть прочитано целиком, прежде чем начинать эксплуатацию и техническое обслуживание поставляемого оборудования. Если какое-либо из содержимого руководства кажется неясным или неполным, свяжитесь с ZKTeco перед началом эксплуатации и технического обслуживания указанного устройства.

Для обеспечения удовлетворительной работы и технического обслуживания крайне важно, чтобы персонал по эксплуатации и техническому обслуживанию был полностью знаком с конструкцией и чтобы указанный персонал прошел тщательную подготовку по эксплуатации и техническому обслуживанию устройства / агрегата / оборудования. Кроме того для безопасной эксплуатации

устройства / агрегата / оборудования важно, чтобы персонал прочитал, понял и выполнил инструкции по технике безопасности, содержащиеся в руководстве.

В случае любого противоречия между условиями данного руководства и спецификациями контракта, чертежи, инструкции или любые другие документы, связанные с контрактом, условия / документы контракта имеют преимущественную силу. Конкретные условия / документы контракта применяются в приоритетном порядке.

ZKTeco не предоставляет никаких гарантий или заверений в отношении полноты любой информации, содержащейся в данном руководстве, или любых внесенных законных изменений. ZKTeco не продлевает какие-либо гарантии, включая, помимо прочего, любые гарантии дизайна, пригодности для продажи или пригодности для конкретной цели.

ZKTeco не несет ответственности за любые ошибки или упущения в информации или документах, на которые ссылается данное руководство или которые связаны с ними. Весь риск, связанный с результатами и результатами, полученными при использовании информации, принимает на себя пользователь.

ZKTeco ни в коем случае не несет ответственности перед пользователем или любой третьей стороной за любые случайные, косвенные, косвенные, специальные или примерные убытки, включая, помимо прочего, потерю бизнеса, упущенную выгоду, прерывание деятельности, потерю деловой информации или любую другую информацию. материальный ущерб, возникший в результате, в связи с использованием информации, содержащейся в настоящем руководстве или на которую имеется ссылка, даже если ZKTeco был уведомлен о возможности такого ущерба.

Это руководство и содержащаяся в нем информация могут содержать технические, другие неточности или опечатки. ZKTeco периодически меняет информацию, которая будет включена в новые добавления / поправки к руководству. ZKTeco оставляет за собой право добавлять, удалять, изменять или

изменять информацию. время от времени содержится в руководстве в форме циркуляров, писем, заметок и т. д. для улучшения работы и безопасности устройства / агрегата / оборудования. Указанные дополнения или поправки предназначены для улучшения / улучшения работы устройства / агрегата / оборудования и такие поправки не дают права требовать какую-либо компенсацию или ущерб при любых обстоятельствах.

ZKTeco никоим образом не несет ответственности (i) в случае неисправности устройства / агрегата / оборудования из-за какого-либо несоблюдения инструкций, содержащихся в данном руководстве (ii) в случае эксплуатации устройства / агрегата / оборудования сверх пределов нормы (iii) в случае эксплуатации машины и оборудования в условиях, отличных от предписанных условий руководства.

Время от времени продукт будет обновляться без предварительного уведомления. Последние процедуры и соответствующие документы доступны на <http://www.zkteco.com>

Если есть какие-либо проблемы, связанные с продуктом, свяжитесь с нами.

Главный офис ZKTeco

Адрес ZKTeco Industrial Park, No. 26, 188 Industrial Road,
Tangxia Town, Dongguan, China.

Телефон +86 769 - 82109991

Факс +86 755 - 89602394

По вопросам, связанным с бизнесом, пожалуйста, пишите нам по адресу sales@zkteco.com.

Чтобы узнать больше о наших филиалах по всему миру, посетите www.zkteco.com.

О компании

ZKTeco является одним из крупнейших в мире производителей RFID и биометрических считывателей (по отпечаткам пальцев, лицу, ладоням). Предлагаемые устройства включают в себя считыватели и панели контроля доступа, камеры распознавания лиц ближнего и дальнего радиуса действия, контроллеры доступа к лифту / полу, турникеты, контроллеров шлагбаумов с распознаванием государственных номерных знаков (LPR) и потребительские товары, в том числе дверные замки с отпечатками пальцев и распознаванием лица на батарейках. Наши решения в области безопасности многоязычны и локализованы на более чем 18 языках. На современной площади 700 000 кв. футов сертифицированный по ISO9001 производственный объект компании ZKTeco мы управляем производством, дизайном устройств, осуществляем сборку компонентов и логистику / доставку, и все под одной крышей.

Основатели ZKTeco были настроены на независимое исследование и разработку процедур биометрической верификации и производство SDK для биометрической верификации, который первоначально широко применялся в областях безопасности ПК и аутентификации личности. С постоянным совершенствованием разработки и большим количеством рыночных приложений, Команда постепенно создала экосистему аутентификации личности и интеллектуальную систему безопасности, которые основаны на методах биометрической верификации. Имея многолетний опыт в области индустриализации биометрических верификаций, ZKTeco была официально основана в 2007 году и в настоящее время является одним из ведущих предприятий в отрасли биометрической верификации 6 лет подряд владеет различными патентами и выбирается в качестве национального высокотехнологического предприятия, продукты которого защищены правами интеллектуальной собственности.

О руководстве

Руководство знакомит с работой Проходного арочного металлодетектора ZK-D1065/2180.

Все приведенные цифры приведены только в качестве иллюстрации.

Фотографии в данном руководстве могут не полностью соответствовать фактическим устройствам.

Содержание

1	ОБЗОР	7
1.1	ВВЕДЕНИЕ	7
1.2	ВНЕШНИЙ ВИД	7
1.3	СОСТАВНЫЕ ЧАСТИ	8
2	ХАРАКТЕРИСТИКИ УСТРОЙСТВА	9
2.1	РАЗМЕРЫ	9
2.2	ТЕХНИЧЕСКИЕ ХАРАКТЕРИСТИКИ	11
3	НАСТРОЙКА ПРИ УСТАНОВКЕ	12
3.1	МЕРЫ БЕЗОПАСНОСТИ	12
3.2	ИНСТРУКЦИИ ДЛЯ ПРОХОДЯЩИХ ЧЕРЕЗ МЕТАЛЛОДЕТЕКТОР	12
3.3	МЕСТО УСТАНОВКИ	13
3.3.1	СТАЦИОНАРНЫЕ МЕТАЛЛИЧЕСКИЕ ПРЕДМЕТЫ.....	13
3.3.2	ПЕРЕНОСНЫЕ МЕТАЛЛИЧЕСКИЕ ПРЕДМЕТЫ.	13
3.3.3	ВИБРАЦИЯ ПОЛА.	13
3.3.4	ЭЛЕКТРОМАГНИТНОЕ ИЗЛУЧЕНИЕ И ПОМЕХИ.	13
3.3.5	ПАРАЛЛЕЛЬНАЯ УСТАНОВКА.	14
3.4	ЭТАПЫ УСТАНОВКИ	14
4	ХАРАКТЕРИСТИКИ РАБОТЫ И ТЕХНИЧЕСКИЕ ХАРАКТЕРИСТИКИ	16
5	ПАНЕЛЬ УПРАВЛЕНИЯ	17
6	ЗОНЫ ОБНАРУЖЕНИЯ	18

6.1 РЕГУЛИРОВКА ЧУВСТВИТЕЛЬНОСТИ ЗОНЫ ОБНАРУЖЕНИЯ	19
7 ПОРЯДОК РАБОТЫ	20
7.1 РЕГУЛИРОВКА ЧУВСТВИТЕЛЬНОСТИ	21
7.2 РАБОЧАЯ ЧАСТОТА	22
7.3 НАСТРОЙКИ ЗВУКОВОЙ СИГНАЛИЗАЦИИ	22
7.4 ВРЕМЯ СИГНАЛИЗАЦИИ ТРЕВОГИ	22
7.5 ДАТА И ВРЕМЯ	23
7.6 ДИАПАЗОН ЧУВСТВИТЕЛЬНОСТИ.....	23
7.7 ОБЛАСТЬ ПРИМЕНЕНИЯ	24
7.8 ХРАНЕНИЕ ДАННЫХ	24
7.9 НАСТРОЙКИ РЕЛЕ	25
7.10 ПАРОЛЬ ДЛЯ ВХОДА	25
7.11 СЕТЕВЫЕ НАСТРОЙКИ	26
7.12 ВОССТАНОВИТЬ	27
7.13 ПАРАМЕТРЫ ПО УМОЛЧАНИЮ	27
УСТРАНЕНИЕ НЕИСПРАВНОСТИ	28
УПАКОВОЧНЫЙ ЛИСТ	29
ГАРАНТИЙНЫЙ ТАЛОН	30

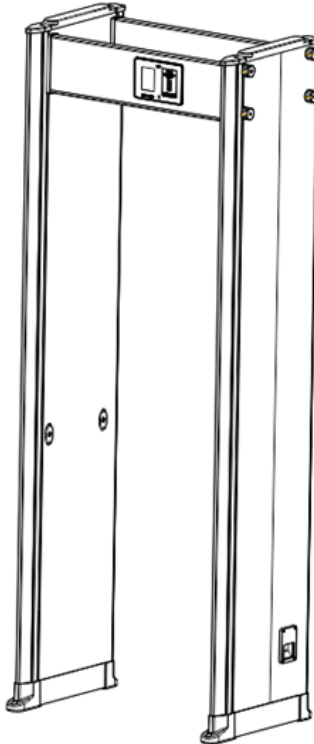
1 Обзор

1.1 Введение

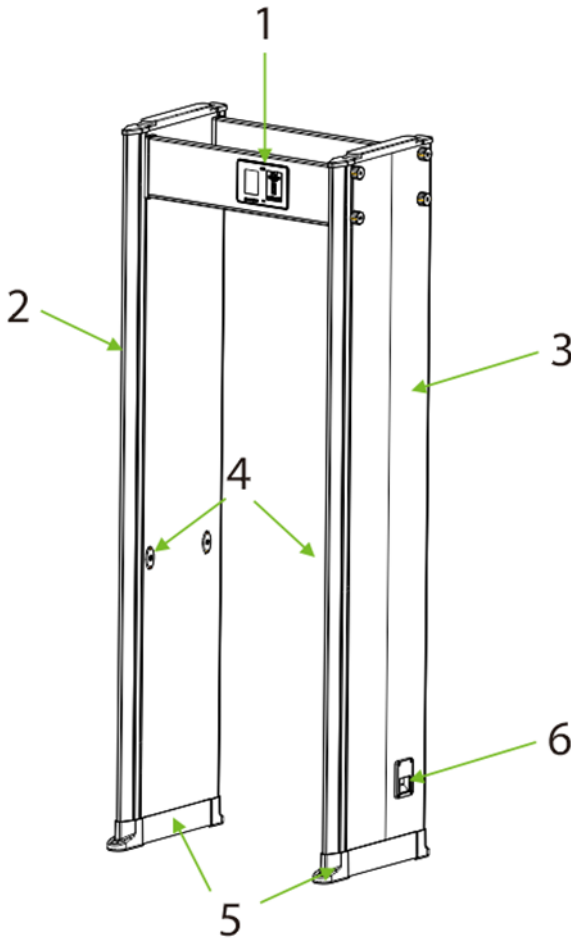
Металлодетектор ZK-D1065/2180 - это проходной металлодетектор, который используется для проверки безопасности в точках доступа в тюрьмах, зданиях судов и аэропортах.

Металлодетекторы очень чувствительны к магнитным металлам и обладают высокой способностью обнаружения и меньшей способностью обнаруживать немагнитные металлы. Они используются для обнаружения скрытого металлического оружия на теле человека. Металлодетекторы предлагают возможность высокоскоростного обнаружения. Металлодетекторы могут обнаруживать большие металлические предметы, такие как ножи и пистолеты. Его пропускная способность очень велика по сравнению с ручными металлодетекторами.

1.2 Внешний вид



1.3 Составные части

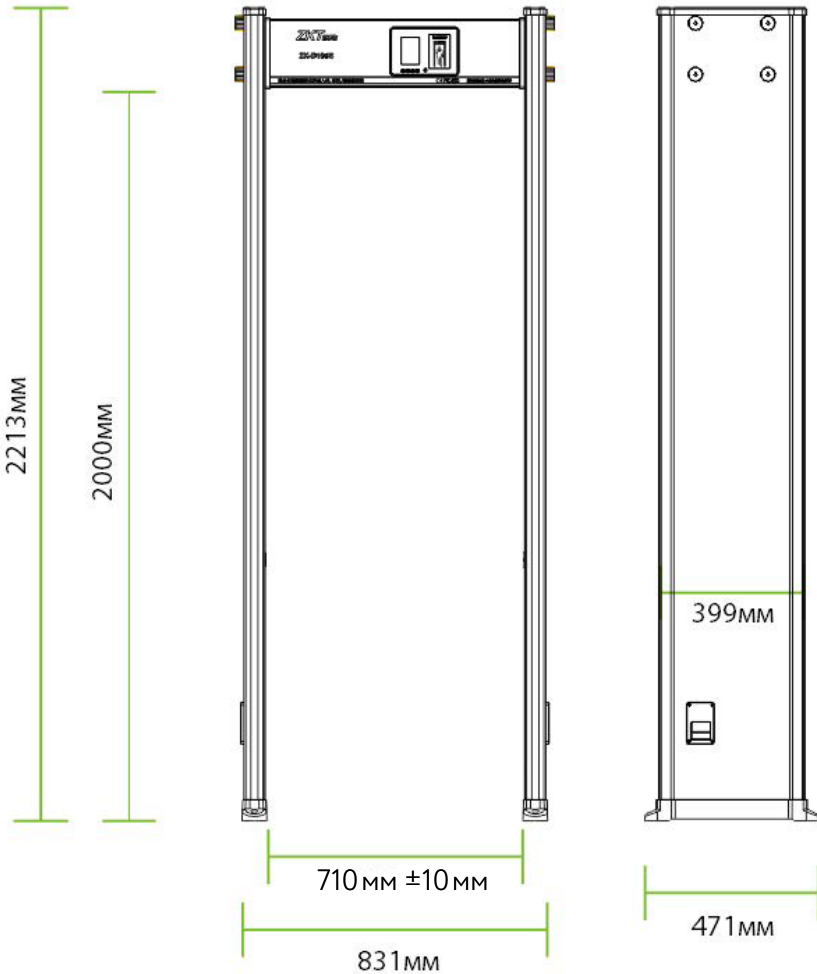


1. Балка	2. Светодиод зоны тревоги	3. Встроенный датчик
4. Инфракрасные датчики	5. Водонепроницаемая крышка основания	6. Интерфейс питания

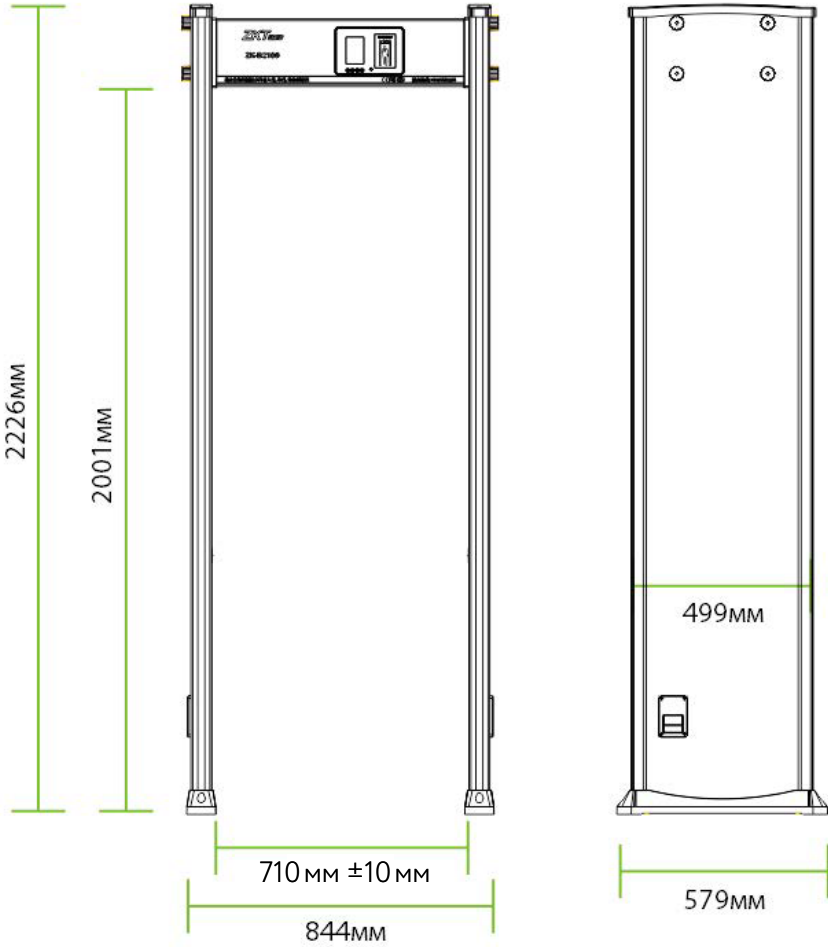
2 Характеристики устройства

2.1 Размеры

ZK-1065



ZK-D2180



2.2 Технические характеристики

Название		Описание
Питание		от 100В до 240В
Рабочая температура		от -20°C до 55°C
Рабочая частота		от 5.7кГц до 9.6кГц
Размеры	Внешние	ZK-D1065: 2213(В)х831(Ш)х471(Д)мм ZK-D2180: 2226(В)х844(Ш)х579(Д)мм
	Проход	ZK-D1065: 2000(В)х710(Ш)х399(Д)мм ZK-D2180: 2001(В)х710(Ш)х499(Д)мм
Вес		ZK-D1065: 35кг ZK-D2180: 45кг

3 Настройка при установке

3.1 Меры безопасности

- Установите металлодетектор на устойчивой и гладкой поверхности. Убедитесь, что металлодетектор прочно установлен в выбранном месте.
- Металлодетектор можно использовать как в помещении, так и на улице. Если используется на открытом воздухе, накройте его навесом для защиты от дождя.
- Перед установкой убедитесь, что левая и правая дверные панели размещены в соответствующих местах. Избегайте высоких температур и влажной среды.
- Подождите 1 минуту для самодиагностики металлодетектора при его запуске. Не касайтесь металлодетектора во время проверки безопасности, чтобы избежать ложной тревоги.
- Устанавливайте металлодетектор подальше от радиочастотных устройств, чтобы избежать помех. Убедитесь, что вокруг металлодетектора нет больших металлических предметов или сильного магнитного поля на расстоянии не менее 2 метров.
- Избегайте сильных ударов по металлодетектору, так как это может вызвать ложные срабатывания.
- Не разбирайте устройство без помощи профессионального специалиста.
- Каждое устройство имеет гарантийный талон, с помощью которого пользователи могут бесплатно обслуживать или ремонтировать свои устройства в течение гарантийного срока.

3.2 Инструкции для проходящих через металлодетектор

- Линия должна быть проведена на расстоянии 50см от металлодетектора. Проходящие должны проходить через металлодетектор один за другим.
- Проходящие должны выстраиваться один за другим, чтобы обеспечить бесперебойную работу металлодетектора.
- Проходящие должны идти с нормальной скоростью. Они не должны намеренно формировать толпу, спешить, медленно идти или разбивать дверную панель.
- Перед тем, как пройти через металлодетектор, проходящие должны удалить все переносимые металлические предметы (например, ключи, мобильный телефон, часы, монеты и т. д.). Поместить их на защитный желоб или на стол и забрать после проверки безопасности.
- Если металлодетектор подает сигнал тревоги, когда кто-то проходит через него, это означает, что в теле спрятан какой-то металлический предмет. Охранник может использовать ручной металлодетектор для точного обнаружения скрытого положения в соответствии с зонами тревоги.

3.3 Место установки

В следующем разделе описаны требования к среде установки.

3.3.1 Стационарные металлические предметы

Металлодетектор следует устанавливать на расстоянии 50см от неподвижных металлических предметов, таких как окна из алюминиевого сплава / нержавеющей стали, двери и т.д., чтобы предотвратить ложные тревоги и повлиять на чувствительность металлодетектора.

3.3.2 Переносные металлические предметы

Переносные металлические предметы должны находиться на расстоянии 2 метров от металлодетектора, чтобы избежать ложных срабатываний.

3.3.3 Вибрация пола

Пол для установки должен быть ровным и закрепленным, чтобы исключить ложную тревогу из-за движения людей, проходящих через металлодетектор.

3.3.4 Электромагнитное излучение и помехи

Поскольку в металлодетекторе используется технология двустороннего приемника, металлодетектор необходимо устанавливать на расстоянии не менее 1 метра от источников электромагнитного излучения или электромагнитных помех. Параметры, определяющие расстояние, определяются средой установки, а параметры различаются для разных сред установки.

Источники электромагнитного излучения и электромагнитных помех приведены ниже:

Электрический блок управления, радиочастотное оборудование, переговорное устройство, двигатель большой мощности, силовой трансформатор, линии питания переменного тока, цепь управления тиристором (импульсный источник питания высокой мощности, инверторный сварочный аппарат), двигатель и т. д.

3.3.5 Параллельная установка

Если два металлодетектора установлены параллельно друг другу, расстояние между двумя металлодетекторами должно быть больше 50см. Когда три металлодетектора установлены параллельно друг другу, расстояние между ними должно быть более 80см. Они должны работать на другой частоте, чтобы избежать помех. Расстояние варьируется в зависимости от фактической рабочей среды, не рекомендуется монтировать три металлодетектора параллельно, частоту можно регулировать в соответствии с окружающей средой.

3.4 Этапы установки

Убедитесь, что устройство установлено в соответствии со приведенными ниже инструкциями по установке. Если вы хотите открыть корпус, вам следует связаться с агентом для получения разрешения. В противном случае вы будете нести ответственность за последствия своих действий.



1. Откройте упаковку с блоком управления и дверными панелями.
2. Установите блок управления и дверные панели, как показано на схеме выше. Присоедините дверные панели к блоку управления болтами и гайками и затяните винты.
3. Вставьте разъемы левой и правой дверных панелей в соответствующие гнезда на материнской плате.
4. Затем приподнимите проходной металлодетектор вертикально и разместите в нужном месте.
5. Наконец, подключите кабель питания, чтобы начать работу.

4 Рабочие и технические характеристики

Точное позиционирование: имеется 6/18 перекрывающихся зон обнаружения с двусторонней технологией передачи и приема. Зоны обнаружения могут точно обнаруживать объекты с интуитивно понятным отображением целевого местоположения.

Микропроцессорная технология: микропроцессорный блок управления генерирует электромагнитные волны для сканирования, а скорость сканирования можно точно контролировать.

Регулируемая чувствительность: зоны обнаружения ZK-D1065 имеют 100 уровней чувствительности (от 1 до 100), зоны обнаружения ZK-D2180 имеют 256 уровней чувствительности (от 1 до 256). Вы можете предварительно установить размер металла, исключив ложное срабатывание монет, ключей, украшений, пряжки ремня и т. д.

Цифровая импульсная технология: цифровая система обработки и фильтрации сигналов в детекторе обладает превосходной защитой от помех.

Статистика подсчета: металлодетектор точно отображает количество пройденных проходящих людей и количество тревог.

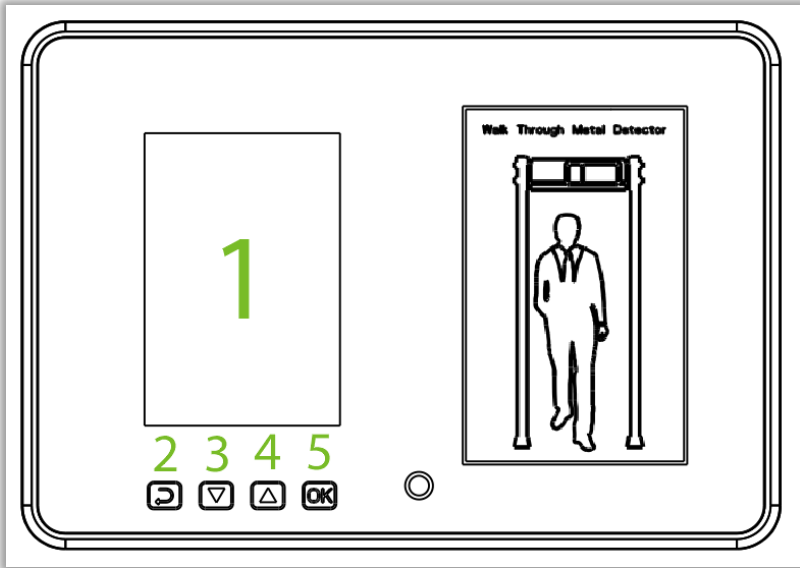
Безвреден: металлодетектор безвреден для кардиостимуляторов, беременных женщин, магнитных дискет, магнитных лент и т. д.

Водонепроницаемая крышка для основания: водонепроницаемая крышка для основания не только надежно фиксирует устройство, но и защищает устройство от воды.

Безопасность: корпус блока управления и панели водонепроницаемы. Крышка изготовлена из синтетического материала ПВХ, что делает извещатель водонепроницаемым, огнестойким и ударопрочным.

Простота установки: детектор имеет интегрированную конструкцию, и его можно легко установить или разобрать за 15 минут.

5 Панель управления



Основные части Панели управления представлены ниже:

1. **LCD:** отображает число проходов, число сигналов тревоги, настройки пароля и другую информацию.
2. **ESC:** нажмите, чтобы отменить настройки и выйти из меню.
3. **▽:** кнопка регулировки (уменьшения) для уменьшения значений параметров.
4. **△:** кнопка регулировки (увеличения) для увеличения значений параметров
5. **OK:** открывает интерфейс меню, сохраняет настройки и выходит из меню.

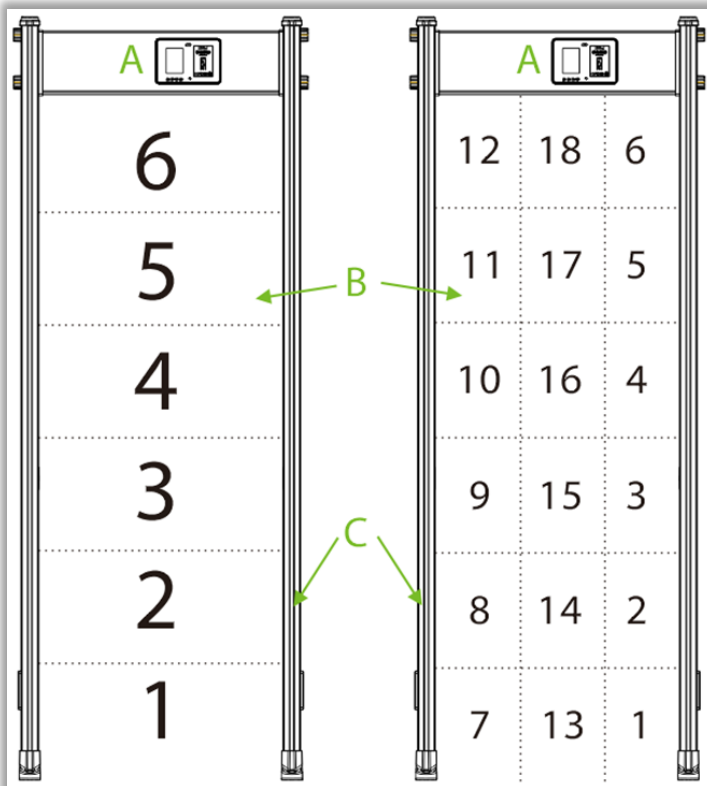
Примечание: на задней панели ZK-D2180 есть сетевой интерфейс.

6 Зоны обнаружения

Металлодетекторы ZK-D1065/2180 могут обнаруживать широкий спектр опасных объектов / оружия, состоящих из магнитных, немагнитных металлов и сплавов.

Панель корпуса: на экране отображается число людей, проходящих мимо металлодетектора, и количество сигналов тревоги.

Зоны тревоги:



6 зон: зоны классифицируются от 1 до 6 снизу вверх.

18 зон: зоны классифицируются от 1 до 18 снизу вверх (по умолчанию).

Есть шесть уникальных наборов светодиодов точного позиционирования, равномерно распределенных по дверным панелям, что означает 18 зон обнаружения. Если состав металла достигает или превышает заданное значение, загорается красный светодиод и срабатывает сигнализация. Если имеется несколько тревожных целей, светодиод каждого целевого местоположения будет гореть тревогой.

Инфракрасный датчик

После подключения блока питания металлодетектор начинает работать. Когда через металлодетектор не проходит человек или объект, инфракрасные датчики могут эффективно прекращать срабатывание сигнализации, чтобы избежать ложных срабатываний. Это также помогает вести точный подсчет проходящих людей и сигналов тревоги.

6.1 Регулировка чувствительности зоны обнаружения

1. Устройство должно находиться в устойчивом положении для достижения наилучшего эффекта обнаружения (см. [Место установки](#)). Чтобы проверить, находится ли устройство в стабильном состоянии, выполните следующие действия:
 - a) Включите металлодетектор и проверьте, не трясется ли он через одну минуту.
 - b) Устройство не должно подавать сигнал тревоги, если проверяющий не несет никаких металлических предметов, проходя через детектор.
2. Вы можете исключить небольшие переносные металлические предметы, такие как кольца, ключ, пряжку ремня, обувь и т. д., выполнив следующие действия.

- a) Выберите небольшой металл в качестве образца. Увеличьте чувствительность, чтобы, когда проверяющий несет образец и проходит через металлодетектор, он подал сигнал тревоги.
- b) Немного уменьшите чувствительность, перенесите образец и снова пропустите через металлодетектор. Если он все еще подает сигнал тревоги, еще раз уменьшите чувствительность, пока металлодетектор не перестанет сигнализировать о прохождении образца.

Примечание: если вы хотите уменьшить чувствительность в определенной зоне, вы должны отрегулировать только чувствительность относительной зоны. После выполнения вышеуказанных регулировок металлический предмет, размер которого меньше образца, не подаст сигнал тревоги, но металлические предметы, размер которых превышает размер образца, могут быть обнаружены точно.

7 Порядок работы

Подключите источник питания к металлодетектору. После 2 секунд инициализации вы можете выполнять следующие операции.

Нажмите кнопку **OK** на панели управления, чтобы открыть главное меню.

МЕНЮ
Чувствительность
Канал
Звуковая сигнализация
Время тревоги
Дата и время
Диапазон чувствительности
Применение
Место хранения
Реле
Пароль
Сеть
Восстановить
Около

7.1 Регулировка чувствительности

В главном меню выберите **Чувствительность** и нажмите **ОК**, чтобы установить уровень чувствительности для каждой зоны обнаружения. Нажмите « ∇ » и « Δ », чтобы выбрать зону обнаружения, а затем нажмите **ОК** для подтверждения. Затем нажмите « ∇ » и « Δ », чтобы изменить значения чувствительности. Чем больше значение чувствительности, тем выше чувствительность. Затем нажмите **ОК**, чтобы сохранить настройки.

Чувствительность (ZK-D1065)	Чувствительность (ZK-D2180)
ВСЕ зоны : 100	ВСЕ зоны : 256
Зона 6 : 100	Зона 12 : 256
Зона 5 : 100	Зона 11 : 256
Зона 4 : 100	Зона 10 : 256
Зона 3 : 100	Зона 9 : 256
Зона 2 : 100	Зона 8 : 256
Зона 1 : 100	Зона 7 : 256
	Зона 6 : 256
	Зона 5 : 256
	Зона 4 : 256
	Зона 3 : 256
	Зона 2 : 256
	Зона 1 : 256

7.2 Рабочая частота

В главном меню выберите **Канал** и нажмите **ОК**. Диапазон каналов от 1 до 40. Значение по умолчанию - 14. Нажмите « Δ » и « ∇ », чтобы выбрать **Канал**, а затем нажмите **ОК**, чтобы сохранить настройки.

Канал
01—40

7.3 Настройки звуковой сигнализации

В главном меню выберите **Звуковую сигнализацию**, а затем нажмите **ОК** для подтверждения. Нажмите « Δ » и « ∇ », чтобы выбрать, включить или выключить зуммер, и нажмите **ОК**, чтобы сохранить настройки.

Звуковая сигнализация
ВЫКЛ. ВКЛ.

7.4 Время сигнализации тревоги

В главном меню выберите **Время сигнализации тревоги**, а затем нажмите **ОК** для подтверждения. Время тревоги по умолчанию - 1 секунда. Нажмите « ∇ » и « Δ », чтобы выбрать время тревоги в соответствии с вашими требованиями, и нажмите **ОК**, чтобы сохранить настройки.

Время сигнализации тревоги

0.5с
1.0с
1.5с
2.0с
...
10.0с

7.5 Дата и время

В главном меню выберите **Дата и время**, а затем нажмите **ОК**, чтобы открыть интерфейс настройки времени и даты. Нажмите « Δ » и « ∇ », чтобы настроить время. После установки времени нажмите **ОК**. Затем нажмите **ESC** и переключитесь на дату. Установите дату и нажмите **ОК**, чтобы сохранить изменения.

Дата и время
2020-07-10
12:00

7.6 Диапазон чувствительности

В главном меню выберите **Диапазон чувствительности** и затем нажмите **ОК**, чтобы установить интенсивность уровней чувствительности. Нажмите « Δ » и « ∇ », чтобы выбрать настройки чувствительности для всех зон. Нажмите **ОК**, чтобы сохранить настройки.

Диапазон чувствительности
Высокий
Средний
Низкий

7.7 Область применения

В главном меню выберите **Приложение**, а затем нажмите **ОК** для подтверждения. Нажмите « Δ » и « ∇ », чтобы настроить область приложения в реальном времени. Нажмите **ОК** после настройки области приложения.

Приложение	
Аэропорт	Зал заседаний
Таможня	Железнодорожная станция
Порт	Моторная станция
Тюрьма	Полицейское управление
Изолятор	Школа

7.8 Хранение данных

В главном меню выберите **Хранилище**, чтобы открыть интерфейс хранилища данных. Используйте « Δ » и « ∇ », чтобы выбрать, сохранять данные или нет. Вы также можете удалить счетчик проходящих и счетчик тревог. Нажмите **ОК**, чтобы сохранить настройки.

Хранилище
Сохранить
Не сохранять
Очистить счет проходящих
Очистить счетчик сигналов тревоги

7.9 Настройки реле

В главном меню выберите **Реле**, чтобы открыть расширенный интерфейс вывода. Используйте « ∇ » и « ∇ » для выбора нужной функции. Когда выбрано

«Отключить», функция реле будет отключена. Когда выбрано «Металла нет», металлодетектор отправит сигнал на реле, если человек не несет металлический предмет во время обнаружения. Когда выбрано «Металл есть», детектор будет отправлять сигнал на реле, когда человек несет какой-либо металлический предмет во время обнаружения. Затем нажмите **ОК**, чтобы сохранить изменения. (Эта функция доступна только для ZK-D2180).

Реле
Отключить Металла нет Металл есть

7.10 Пароль для входа

В главном меню выберите **Пароль**, чтобы настроить пароль. Нажмите « Δ » и « ∇ », чтобы установить пароль, и нажмите **ESC**, чтобы очистить введенное значение. Нажмите **ОК**, чтобы сохранить настройки.

Пароль
Новый пароль * * * * *

7.11 Сетевые настройки

В главном меню выберите **Сеть**, чтобы открыть интерфейс настройки сети. Используйте кнопки « ∇ » и « Δ » для выбора имени устройства, сетевого адреса и адреса шлюза. Нажмите **ОК**, чтобы ввести следующую цифру, или **ESC**, чтобы вернуться к предыдущей цифре. После изменения последней цифры нажмите **ОК**, чтобы сохранить настройки. (Эта функция доступна только для ZK-D2180).

Сеть
<p>Имя</p> <p>F O O O O 1</p> <p>IP <u>192.168.</u> <u>1.xxx</u></p> <p>GWIP</p> <p><u>192.168.</u> <u>1.</u> <u>1</u></p>

Примечание:

1. Когда сетевой адрес 192.168.1.xxx, он подключается автоматически. Для получения IP необходимо подключить сетевой кабель. Если сетевой кабель не подключен, шлюз безопасности в это время активирует параметры резервного копирования:
 Резервный IP: 192.168.161.168
 Резервный шлюз: 192.168.161.1
2. Маска по умолчанию - 255.255.255.0. Маску по умолчанию можно изменить с помощью сетевого программного обеспечения для шлюзов безопасности. Параметры потери данных и возврата к заводским настройкам восстанавливают маску по умолчанию до 255.255.255.0.

7.12 Восстановить

В главном меню выберите **«Восстановить»**, чтобы восстановить заводские настройки. Выберите **«Да»** и нажмите **ОК**, чтобы восстановить исходные заводские настройки. Выберите **«Отмена»** или нажмите **ESC**, чтобы отменить операцию.

Восстановить
Отменить Да

7.13 Параметры по умолчанию

Параметр	Значение по умолчанию
Чувствительность	ZK-D1065: 86 ZK-D2180: 221
Канал	14
Звуковая сигнализ.ц.	ВКЛ.
Время тревоги	1.0 с
Область применения	Железнодорожная станция
Хранение данных	Сохранить
Пароль системы	100000
Настройки реле (ZK-D2180)	Отключить
Сетевые настройки (ZK-D2180)	Имя: F00001 IP: 192.168.161.168 GWIP: 192.168.161.1

Устранение неисправности

Что делать, если датчик не смог просчитать?

- a) Проверьте, надежно ли соединены кабели датчиков с дверными панелями.
- b) Проверьте, нет ли каких-либо инфракрасных помех рядом с устройством, таких как инфракрасная система наблюдения, инфракрасный пульт дистанционного управления, солнечный свет на улице и т. д.
- c) Если и а, и б в порядке, замените инфракрасный датчик.

Что делать, если металлодетектор подает ложную тревогу?

- a) Если после установки устройство часто выдает ложные срабатывания, выполните следующие действия:
 - Во-первых, проверьте среду установки. Убедитесь, что на расстоянии около 1,5 метров от детектора нет подвижных или неподвижных больших металлических предметов. Если есть какой-либо металлический предмет, постарайтесь разместить устройство подальше от крупных металлических предметов.
 - Убедитесь, что место установки устойчиво и не подвержено физическим движениям.
- b) Если ложная тревога не вызвана окружающей средой, уменьшите уровень чувствительности всех зон.
- c) Измените частоту.
- d) Измените место установки.

Упаковочный лист

Комплектация состоит из следующих предметов:

No	Компонент	Количество
1	Адаптер питания	1 комплект
2	Силовой кабель	1 комплект
3	Установочный винт-шестигранник	8 шт.
4	Внутренний шестигранный ключ	1 шт.
5	Руководство пользователя	1
6	Передняя балка	1 шт.
7	Задняя балка	1 шт.
8	Панель	2 комплекта
9	ИК дистанционное управление (ZK-D1065: опционально ZK-D2180: стандартная комплектация)	1 шт.

Гарантийный талон

1. Храните эту карту в надежном месте и производите ее во время технического обслуживания.
2. Эта карта будет недействительна без подписи или печати назначенного дилера.
3. Данная карта будет считаться недействительной, если реквизиты не будут заполнены в трех графе гарантий и подтверждении получения. Пожалуйста, подтвердите правильность данных в столбце с тремя гарантиями и подтверждением получения при покупке, а затем передайте его дилеру.
4. В случае утери карты эта карта не выдается повторно.

Номер модели	
ID	
Дата приобретения	
Пользователь	
Почтовый индекс	
Адрес	
Телефонный номер пользователя	
Факс	

Дата технического обслуживания	Запись о техническом обслуживании	Техник

Официальное представительство "ZKTECO CO.,LTD" в

России и СНГ: Тел. +7 (495) 132-31-33.

107078, г. Москва, ул. Новорязанская, д.18, стр. 5.

www.zkteco.ru

www.zkteco.com



Copyright© 2020 ZKTECO CO., LTD. All Rights Reserved.